

# Antikontaminační bariéra

## AUTOMATICKY SKLOPNÁ

### AB-AVR-200/1200-S/L

## Popis

Antikontaminační bariéra slouží k zachycení prvotního úniku látek ze skladovací místnosti a k zachycení kontaminovaných hasebních prostředků z požárního zásahu. Bariéru lze využít i proti přívalovým dešťům.

Standardně je bariéra ve vzpřímené poloze a umožňuje plynulý provoz. Bariéra je napojena na systém EPS. Spuštění hradidla do funkční polohy může být automaticky (pomocí hladinového čidla či signálem z EPS) nebo spínačem na ovládacím panelu. Řídicí jednotka je vybavena záložním zdrojem pro případ, že by došlo k odpojení elektrického proudu.

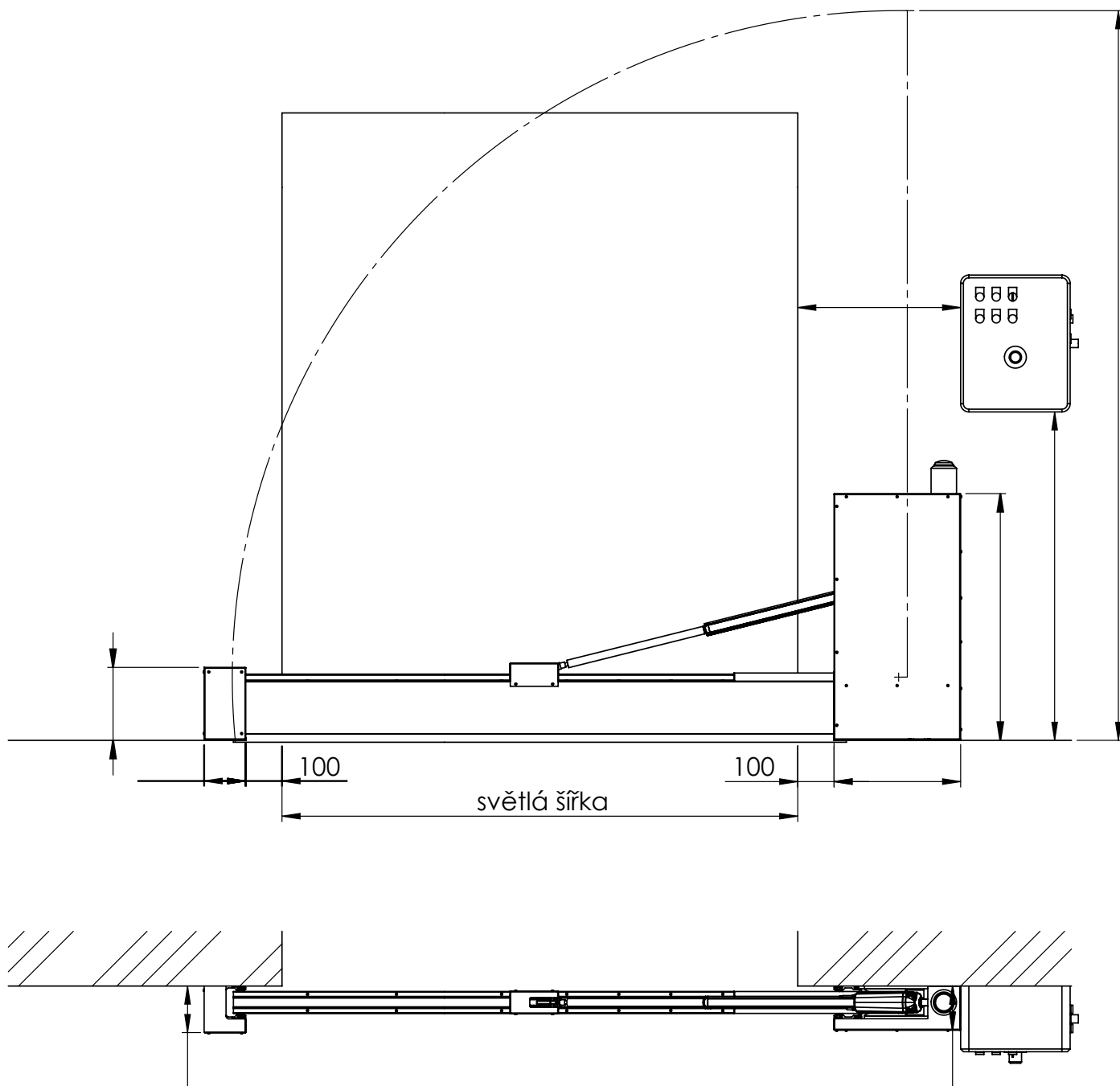
Antikontaminační bariéra je standardně vyrobena v hliníkovém provedení s povrchovou úpravou všech viditelných ploch.


## Standardní vybavení

- Automatické zajištění hradidla
- Řídicí jednotka
- Akustická a optická signalizace uzavírání hradidla
- Propojení se systémem EPS
- Hladinové čidlo
- Vlastní záložní zdroj pro případ výpadku el. proudu
- Barva RAL 3020 - Signální červená

# TECHNICKÉ PARAMETRY

Tímto typem antikontaminační bariéry je možné zabezpečit otvor o maximální šířce 6 000 mm. Maximální výška vodního sloupce zadržované kapaliny je 1 200mm. Pro instalaci bariéry je potřeba mít přívod elektřiny 230V/50Hz s jištěním 10A. Toto zařízení je určeno pro provoz uvnitř hal či jiných objektů.



NEPŘEDEPSANÉ MEZNÍ ÚCHYLKY: SVAŘENCE - ČSN EN ISO 13920 - A OBROBKY - ČSN EN ISO 2768-m	LIST/CELKEM:	VYPRACOVAL: Trčka Z.	ZMĚNA:	DATUM:	PODPIS:	INDEX
	1/1	PŘEZKOUŠEL: Pommová R.				A
PROVEDENÍ SVÁRŮ DLE: ČSN 73 2601, ČSN EN 1011, ČSN EN 1708	MĚŘÍTKO:	VED. VÝROBY: Fidlerová J.	ČÍSLO VÝKRESU NADŘÁZENÉ SESTAVY:			
		UVOLNIL P.V.: Červinka J.				
 JaP Jacina s.r.o. Nákladní ul. 1486 295 01 Mnichovo Hradiště <small>www.jap-jacina.cz info@jap-jacina.cz</small>	DATUM: 27.2.2017	SCHVÁLIL: Ing. Šieratovskí J.	ČÍSLO VÝKRESU: AB-AVR200/1200-S/L			
	NÁZEV: AB - Antikontaminační bariéra					